



KONICA MINOLTA

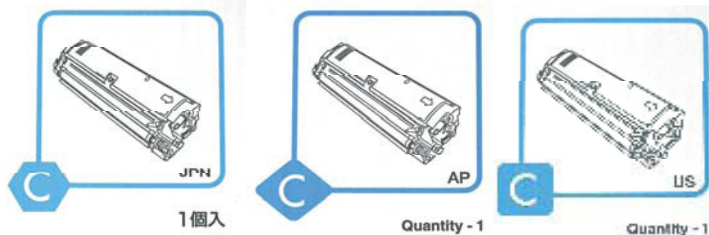
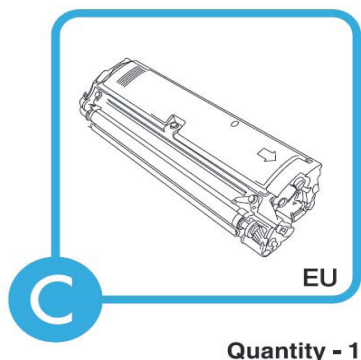
Važna obavijest

Krivotvoreni Konica Minolta toneri za laserske pisače na tržištu Evrope

Kao dio naše svakodnevne obaveze prema kupcima Konica Minolta proizvoda, želimo Vas obavijestiti da se krivotvoreni i potrošni Konica Minolta proizvodi za laserske pisače koji nisu namijenjeni za Evropsko tržište nalaze u opticaju diljem Evrope.

Konica Minolta se obavezuje da će ukloniti takve ilegalne proizvode sa tržišta te će na krivičnim i/ili civilnim sudovima tužiti proizvođače i distributere koji svojim aktivnostima narušavaju cjelovitost brenda Konica Minolta.

Konica Minolta jasno opisuje za koje je tržište toner namijenjen pomoću simbola regija i označavanja za uobičajene tonere za pisače. Proizvodi za prodaju u Evropi imaju „EU“ jasno ispisano na sve četiri strane pakovanja. EU proizvodi se raspoznaju i po kružno obojenom znaku: proizvodi za ostale zemlje koriste razne druge oblike.



Slike na desnoj strani su prikazi koji se nalaze na cyan tonerima namijenjenim za prodaju na Azijsko Pacifičkom tržištu, Američkom tržištu i Japanskom tržištu.

Slika na lijevoj strani je prikaz koji se nalazi na kartonskom pakovanju cyan tonera koji je namijenjen za prodaju u EVROPI.

Indikacije koje ukazuju da možda kupujete krivotvoreni proizvod mogu se sastojati od jednog ili više znakova:

- Slaba kvaliteta ispisa na kutiji
- Slaba kvaliteta pakovanja
- Curenje sadržaja proizvoda

Upamtite da, ako je **cijena toliko dobra da bi bila istinita**, vjerovatno ne kupujete izvorni Konica Minolta proizvod.

Ukoliko imate bilo kakvih sumnji u izvornost bilo kojih Konica Minolta proizvoda prodatih u vašoj zemlji molimo kontaktirajte vaš lokalni [Konica Minolta](#) ured. Ili molimo kontaktirajte našeg specijalistu za proizvode:

i – Corporate Risk Consultants Ltd.

T: +44 (0) 1483 223 363 | F: +44 (0) 1483 222 129

Email address: i-crc@i-crc.eu

Website: www.i-crc.eu